

Pierre Boulez
Anthèmes 2
1997

A2_Rotterdam
2019



The setup and the execution of the electroacoustic part
of this work requires a Computer Music Designer (Max expert).

Table of Contents

Table of Contents	2
Work related information	3
Performance details	3
Detailed staff	3
Realisation	3
Useful links on Brahms	3
Version related information	4
Documentalist	4
Realisation	4
Upgrade Motivation	4
Comment	4
Other version(s)	4
Electronic equipment list	5
Computer Music Equipment	5
Audio Equipment	5
Files	6
Instructions	7
ANTHEMES 2 - Documentation (2017)	7
Audio Config	7
Software installation	7
System calibration and tests	8
Initialization routine	8
Patch presentation	8
Midi Interface	9
Performance notes	10
Program note	12

Work related information

Performance details

- Oct. 19, 1997, Allemagne, Donaueschingen

Publisher : Universal Edition

Detailed staff

- soloist: violin

Realisation

- Andrew Gerzso

Useful links on Brahms

- [Anthèmes 2 for violin and electronics \(1997\), 21mn](#)
- [Pierre Boulez](#)

Version related information

Performance date: Sept. 12, 2019

Documentation date: Sept. 13, 2019

Version state: valid, validation date : June 24, 2020, update : May 16, 2024, 5:13 p.m.

Documentalist

Augustin Muller (Augustin.Muller@ircam.fr)

You noticed a mistake in this documentation or you were really happy to use it? Send us feedback!

Realisation

- Augustin Muller (Computer Music Designer)

Version length: 20 mn

Default work length: 21 mn

Upgrade Motivation

- update of the deltas
- asparion compatible
- minor changes in levels in VI.1

Comment

Runs at 48 kHz on max 8

antescofo version 0.92-686 (transitory version, update if possible)

spat version 4.8 (64 bits)

samplor version 3.0

Performance notes :

automatic following : automatic following was used only in sec II, IV and VI.3

Other version(s)

- [Pierre Boulez - Anthèmes 2 - Anthèmes2_2024 \(May 16, 2024\)](#)
- [Pierre Boulez - Anthèmes 2 - A2_College-de-France \(July 24, 2019\)](#)
- [Pierre Boulez - Anthèmes 2 - A2_2018_Lisbonne \(Sept. 25, 2018\)](#)
- [Pierre Boulez - Anthèmes 2 - A2_2017-Athénée-Bogota \(June 19, 2017\)](#)
- [Pierre Boulez - Anthèmes 2 - A2_Barenboim_record_2016 \(July 21, 2016\)](#)
- [Pierre Boulez - Anthèmes 2 - 2016-BOSTON_ICA \(April 28, 2016\)](#)
- [Pierre Boulez - Anthèmes 2 - 2016-AIX_CGP \(April 6, 2016\)](#)
- [Pierre Boulez - Anthèmes 2 - Paris Garnier - McGregor's "Alea Sands" version \(Jan. 17, 2016\)](#)
- [Pierre Boulez - Anthèmes 2 - Paris Garnier \(Jan. 17, 2016\)](#)
- [Pierre Boulez - Anthèmes 2 - São Paulo \(Nov. 14, 2015\)](#)
- [Pierre Boulez - Anthèmes 2 - Dortmund 2015 \(Aug. 1, 2015\)](#)
- [Pierre Boulez - Anthèmes 2 - January 2015 \(Dec. 30, 2014\)](#)
- [Pierre Boulez - Anthèmes 2 - Hitzacker 2014 \(Aug. 1, 2014\)](#)
- [Pierre Boulez - Anthèmes 2 - Max6 2012 \(July 30, 2013\)](#)
- [Pierre Boulez - Anthèmes 2 - london_2011 \(Oct. 10, 2011\)](#)
- [Pierre Boulez - Anthèmes 2 - lucerne-2011 \(Sept. 4, 2011\)](#)
- [Pierre Boulez - Anthèmes 2 - anthemes2mars2011 \(Feb. 21, 2011\)](#)
- [Pierre Boulez - Anthèmes 2 - anthemes-aout-2010 \(Sept. 8, 2010\)](#)
- [Pierre Boulez - Anthèmes 2 - anthemes-ii-vers-juin2010 \(July 12, 2010\)](#)
- [Pierre Boulez - Anthèmes 2 - transfert_mustica_ftp \(April 14, 2010\)](#)
- [Pierre Boulez - Anthèmes 2 - Max/MSP \(OSX\) \(Jan. 1, 2005\)](#)

Electronic equipment list

Computer Music Equipment

- 1 MacBook Pro - *Apple Laptops* (Apple)
OSX 10.13 or above
- 1 Max 8 - *Max* (Cycling74)
version 8.1.5 or above
- 1 antescofo~ - *External objects* (Ircam)
- 1 Fireface 400 - *Sound Board* (RME)
Sound Interface with 1 input and 6 outputs (FF400 or similar)

Audio Equipment

- 1 DPA 4061 - *Condenser Microphones* (DPA)
Microphone with violin holder to be placed on violin bridge
- 6 Loudspeaker - *Loudspeakers*

Files

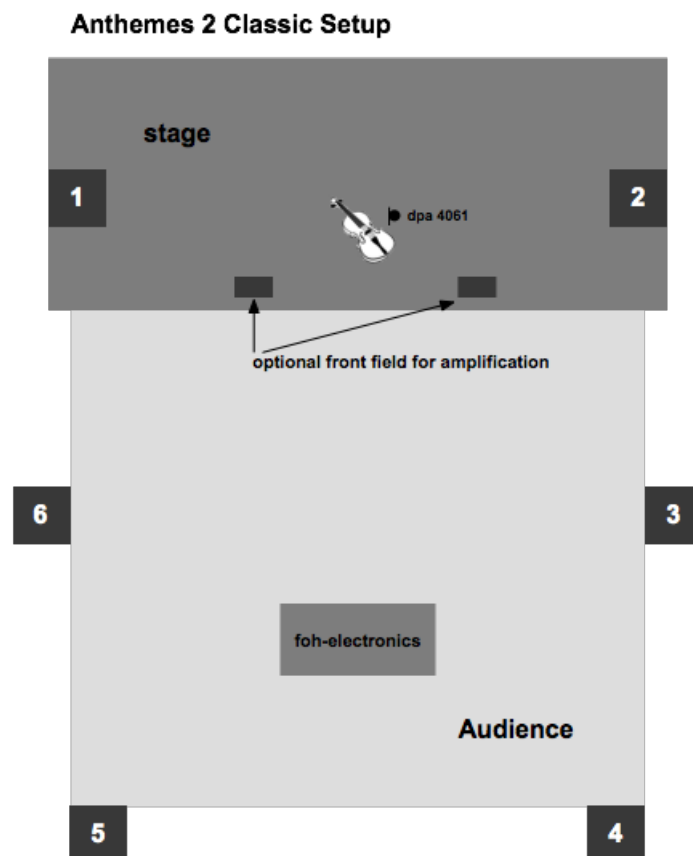
File	Type	Author(s)	Comment
Simulation	Simulation files	M.Barenboim and Claudio Cruz	DO NOT DISTRIBUTE
Anthemes2-DP-simul.dmg	Simulation files		DO NOT DISTRIBUTE
A2_Rotterdam_Patch	Patch	AMULLER	
Score - Computer Music Designer.dmg	Score		
Score - sound engineer.dmg	Score		
Score - violin+electronics.dmg	Score	Universal Edition	DO NOT DISTRIBUTE

Instructions

ANTHEMES 2 - Documentation (2017)

Audio Config

- **6 audio outputs** :surround (order of speakers according to the spat config, default : Front Left, Front Right, Side Right, Surround Right, Surround Left, Side Left) - **2 audio inputs** : Real Time treatments (optionally EQ+Compress) and follower (dry input)



This setup proposal has to be adapted according to each hall configuration. Speakers should be spaced as regularly as possible and at reasonable height (2-3 meters) over the audience

Software installation

Put the whole folder in your max file preferences. Be sure to remove any other antescofo object from your path.

Open the patch *Anthèmes2_2018_Rotterdam* located in the *src/main_patches* folder.

This patch has been played in this config: 48 kHz, IO 128, VS 64, Overdrive ON Be careful , in the patcher [CONFIG_MAX_PREF], poll and queue throttles are modified. Open

System calibration and tests

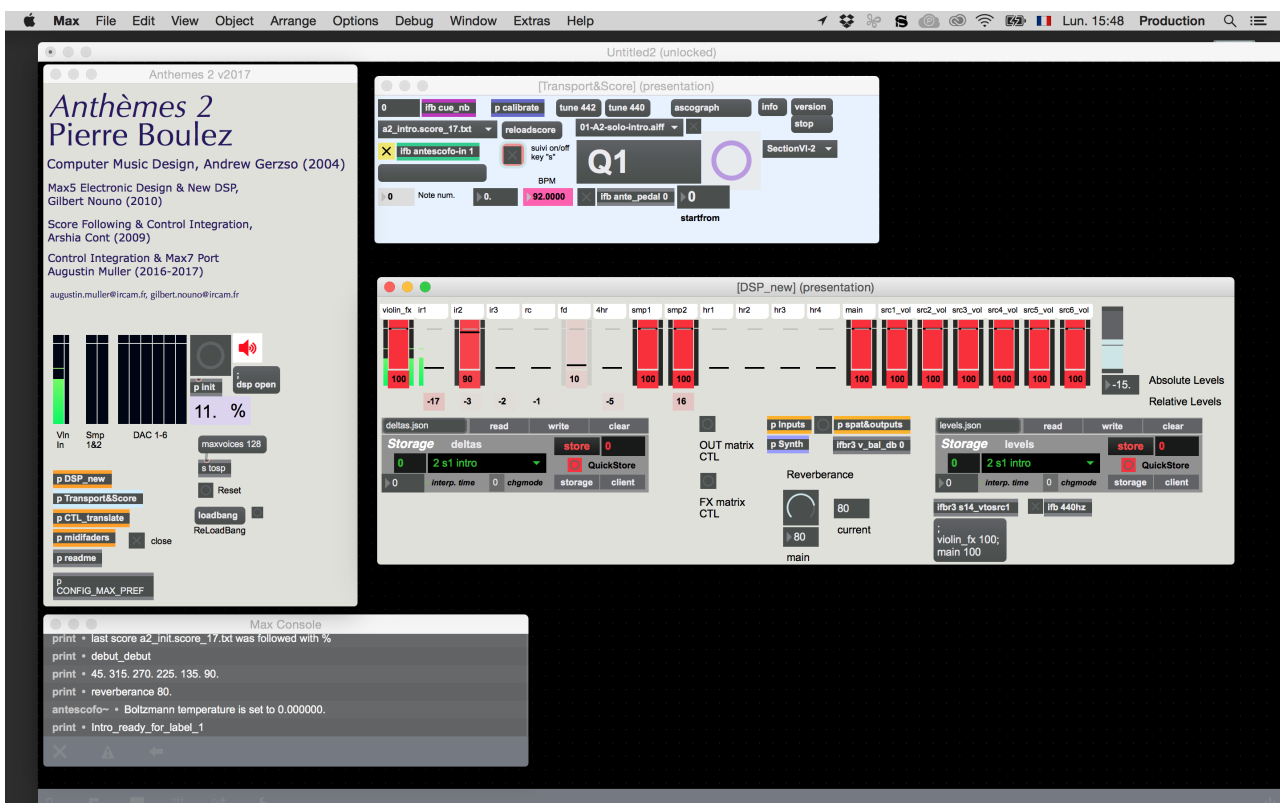
- Check antescofo version in max window -
- Check follower input in [Transport&Score[calibrate]]. For correct following, check the calibration and make sure the signal modulates between the threshold and the top limit of the calibration module. -
- You can try some sections with a simulation in [CTL_translate] (shortcuts in transport window do not work in this version. use the simulation in [CTL_translate] or an external player, advised)
- Update the spat speakers azimuth in [CTL_translate[Spat_configReset]] by replacing the message (louspeakers ...), then hit dump, then save the patch. Main Reverberance (TR) can be chosen as well, by the spatoper interface or by message. **Be sure to dump and save the patch before hitting Init!** (This may change in future versions _)

Initialization routine

1. Check Max window and antescofo version
2. Check follower input and RT input.
3. Check Audio outputs config & outputs
4. Choose the right interface in [midifaders]
5. Hit Init or just recall init score.
6. Choose the section you want to start at in transport section.

Patch presentation

The patch of Anthems is basically DSP and control interface. All the score elements, processes, data and cues are within the antescofo score. The main window gives access to IO monitoring, CPU monitoring, general config and other subpatches. In the [DSP_new] subpatch are all the effects and dsp engines, but also monitoring and interface (matrix, faders and presets) for the dsp part. In this section, you can have access to all the levels, « Deltas Levels » & Matrixes, of the patch. Matrixes and Levels should not be modified. **The performance modifications should be made only on the « Deltas Levels » layer**. In the [synth] subpath is located all the data and controls of the sampler. The filters can be tuned according to the hall and system. In the [Transport&Score] you will find all the antescofo environment : here you can choose a section, customize the controls for transport and interact with antescofo.



The keyboard controls for this section are the following :

- Right Arrow : nextlabel to antescofo (ie trigs next cue) - Left Arrow : previouslabel to antescofo (no trig) - s : toggle antescofo automatic follower on/off - esc : stop antescofo (process& follower)

In [CTL_translate] are located some controls & utilities

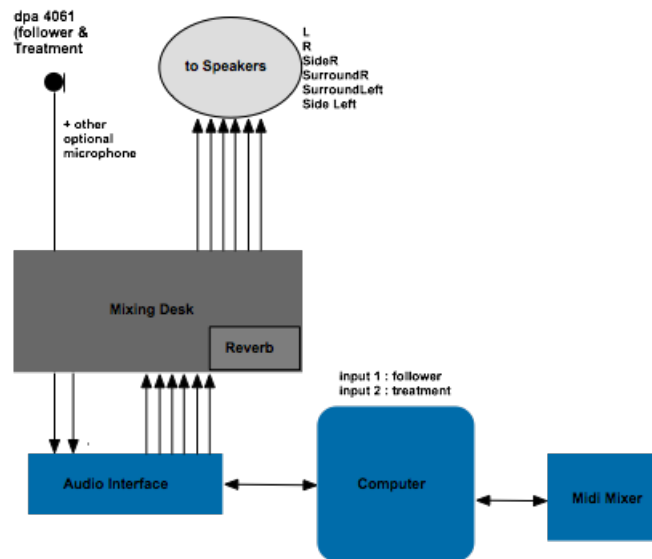
- SpatOper and ctl environment - Simulation - RT controls and monitoring some translation stages between antescofo score syntax and patch syntax.

Midi Interface

The [midifaders] subpatch is where the midi controller interface can be configured and mapped. It is used for main lvl, fx, reverb and « Deltas »

Here are the midi controls used (easy to change in the abstractions [bcf2000_pscalex_01] , 3rd argument) :

- 1 main lvl
- 2 smp1
- 3 smp 2
- 4 violin fx
- 9 ir1
- 10 ir2
- 11 ir3
- 12 ringcomb
- 14 freqshiftdelay
- 15 harms
- 8 on channel 16 is reverb gain



Performance notes

Several sheet music scores are available in this distribution. Whichever is chosen to be used during the performance, it is important to have a look at the complete universal score with all the details of the electronics. It will provide precise information about the content and expectations of the electronic part.

General :

Anthemes 2 should have an acoustic, quasi intimate feel. The violin should not be amplified too loud, and therefore the electronics must be adjust to this acoustic like level. All the reverbs effects like the very beginning or the harmonics interludes should be soft but surrounding : we must feel a change in acoustical space. The pizz samples must sound precise and clear, localized and at a *f* level (ie more like an arco level of the acoustic violin) The clouds parts (III, IV, V, VI.3) must be present but not overwhelming. Real Time treatments as harmonizers or freqshift/delays or comb must be mixed to the acoustic sound. Comb in VI.3 may be even louder. The maximum level of the piece is the « brusque » parts of 6.3

Here follows a preview of the content electronics of each part :

- Intro : Sequences (lateral) Samples to infinite reverb Reverb on violin input
- Section 1 : TR : harmonizers (located on the violin), ring-comb : (moving) TR :Samples : (moving)
- Section 2 TR : frequency-shift delays (spatialized) Samples ; sequences (cantus) spatialized;
- Section 3: TR : ring comb, spatialization Samples (hysteria, moving)
- Section 4 : TR : Spatialization : CUT DIRECT AMPLIFICATION HERE until 81, then again at the end (look at sound engineer

score for more information) Samples : Shadow line, Clouds

- Section 5 : Same elements than Section 3 and 1.
- Section 6
- Section 6.1 - Samples : Klee machines ; repeating chords with shapes. Always from the back
- Section 6.2 ;

* Agité : - Samples : - chords in infinite reverb - TR : frequency-shift delay

* Calme, retenu (pizz) : - ringmod + reverb - sine chords


* Brusque : - Sequence - TR : spatialization

* Calme, regulier (rebond) - freqshift comb

- Section 6.3

* Samples : clouds in infinite reverb. focus to the central D pitch.

* NO FADE OUT before the last cue, abrupt cut

© IRCAM 

This documentation is licensed under a [Creative Commons Attribution-NonCommercial-NoDerivatives 4.0 International License](https://creativecommons.org/licenses/by-nc-nd/4.0/).

Program note

La version originale d'Anthèmes a été créée le 19 novembre 1991 lors d'un concert en hommage à Alfred Schlee, ami de longue date de Pierre Boulez et ancien directeur d'Universal Edition. La partition publiée récemment par Universal Edition correspond à une version légèrement modifiée de mai 1992. La version avec électronique a été réalisée dans les studios de l'Ircam avec Andrew Gerzso, assistant musical, et créée le 19 octobre 1997 au festival de Donaueschingen par Hae Sun Kang, violon.

Anthèmes

Anthèmes trouve son origine dans une partie inutilisée d'une des toutes premières versions de...*explosante-fixe*... Certains extraits d'*Anthèmes* — notamment la section du rapide pizzicato au début de la pièce —, rappellent, en effet, la partition pour violon du mouvement *Originel* d'...*explosante-fixe*... Dans ce mouvement, la texture musicale de l'écriture est quelque peu uniforme et par conséquent, ne convient pas pour une pièce soliste. Aussi, l'un des moyens de modifier ce matériau initial était de réaliser une partition là où l'écriture était plus « différenciée » et les « figures musicales plus caractéristiques ». Le fait de prendre un petit fragment d'une partition existante et de le développer, le rendant le plus souvent méconnaissable, se retrouve ailleurs dans l'œuvre de Boulez : *Dérive I* provient de *Répons*, qui à son tour s'inspire de *Messagesquisse* ; quelques extraits d'une première version de *Notations* réapparaissent dans *Pli selon Pli*. Cette pratique est conforme à l'approche compositionnelle générale de Boulez : considérer une « petite » idée musicale et la faire « proliférer ». On retrouve dans *Anthèmes* une habitude caractéristique chez Boulez qui consiste à composer une pièce par l'entrelacs d'un nombre restreint de familles d'écriture musicale. Une famille musicale sera fondée sur un mode d'écriture (basé sur des règles, une méthode de prolifération ou un principe de génération) garantissant son identité et sa cohésion. Les matériaux provenant d'une famille donnée forment des trames qui traversent toute l'œuvre.

Anthèmes 2 (1997)

En 1995, Pierre Boulez a décidé de composer à l'Ircam une version électroacoustique d'*Anthèmes*. La réalisation de cette version a été confiée à Andrew Gerzso, qui avait déjà élaboré les parties électroacoustiques de *Répons* (1981*), *Dialogue de l'ombre double* (1986*) et ...*explosante-fixe*... (1991**). Conformément à l'esprit de ces trois compositions, *Anthèmes II* adopte également une approche *live* ; c'est pourquoi tout le matériau électronique est généré en temps réel pendant la représentation. (En d'autres termes, il n'y a pas de matériau préenregistré, qui serait rediffusé pendant le concert). La technologie utilisée pour cette approche est Max/FTS, un langage de programmation informatique pour applications musicales en temps réel développé à l'Ircam par François Déchelle et son équipe. Le point de départ de ce nouveau projet était la version de la pièce datant de mai 1992. La première question à résoudre était de savoir comment coordonner l'interprétation du soliste avec celle de l'ordinateur. Dans *Répons*, cette coordination est effectuée manuellement par l'opérateur informatique qui, en suivant la partition et le chef d'orchestre, déclenche le programme approprié au bon moment. Dans ...*explosante-fixe*..., la coordination est complètement automatisée grâce à l'utilisation d'un « suiveur de partition ». L'ordinateur écoute alors le soliste et compare le jeu de celui-ci à la partition (qui a été préalablement stockée dans sa mémoire) pour définir le moment précis du déclenchement des modifications affectant la hauteur, le timbre, le rythme et la spatialisation du son. Ainsi, au cours de la préparation d'*Anthèmes II*, nombre d'expérimentations ont été faites pour établir les différents paramètres musicaux du violon (hauteur, dynamique, temps,...) pouvant être détectés pour le suivi de la partition. Puis ont succédé bon nombre d'esquisses ayant pour objectif de choisir les types d'interaction pouvant exister entre le violon et l'ordinateur. Une conséquence naturelle de tout ceci était qu'en cours de travail, la pièce était progressivement réécrite pour tirer avantage des nouvelles possibilités musicales offertes par l'électronique. Il est alors rapidement apparu que l'électronique remplirait trois rôles : 1. modifier et étendre la structure sonore du violon, 2. modifier et étendre la structure des familles d'écriture musicale mentionnées plus haut, 3. créer un élément spatial permettant la projection du matériau musical dans l'espace.

Un exemple du premier rôle peut être trouvé dans le traitement des harmoniques jouées par le violon. Pris dans sa plus simple expression, le principe de l'harmonique repose sur le modèle de résonance spécifique d'une corde dans le but de produire l'harmonique souhaitée. Dans le traitement électronique, le son harmonique du violon est dans un premier temps transposé, puis passé à travers un module pour enrichir son spectre qui, à son tour, traverse une structure résonante dont la fréquence de résonance est identique à celle de l'harmonique désirée. De cette façon, l'électronique sert à enrichir le spectre de l'instrument tout en respectant le principe harmonique de base du violon. Un autre exemple de ce premier rôle peut être illustré par les techniques d'extensions du temps appliquées à certains passages. Ici, c'est la structure temporelle du spectre qui est modifiée à la place de la structure harmonique. Ceci est rendu possible grâce à Audiosculpt, un programme informatique développé à l'Ircam par Philippe Depalle et son équipe.

Une illustration de l'extension des familles musicales apparaît dans la section du pizzicato au début de l'œuvre. Cette section, écrite sous la forme d'un canon, est fondée sur l'idée de changement précis de la structure musicale dans le temps. La partie électronique étend ce principe par l'utilisation de modules de transposition combinés à des délais temporels, qui multiplient ensemble le nombre de lignes musicales. Chacune de ces lignes est transposée et décalée dans le temps (comme dans un canon), de manière à clarifier ou à brouiller la musique originale.

L'utilisation de l'espace dans *Anthèmes II* est conforme à l'usage qu'en a fait Boulez dans ses précédentes œuvres avec électronique. Dans ces pièces, la spatialisation est employée pour articuler, par exemple, la structure de la phrase musicale (comme dans *Dialogue de l'ombre double*), un accord (comme dans *Répons*) ou un processus musical (comme dans ...*explosante-fixe*...). Dans tous les cas, il s'agit d'articuler, d'esquisser, de décrire et de clarifier la structure d'une idée musicale. Dans ces pièces, il y a aussi une correspondance tout à fait littérale entre la localisation spatiale du son que l'on entend et celle du haut-parleur lui-même. *Anthèmes II*, d'autre part, emploie un système techniquement plus sophistiqué (le Spatialisateur développé à l'Ircam et à Espaces Nouveaux par Jean-Marc Jot) fondé sur une approche perceptive de l'écoute spatiale permettant à l'auditeur d'entendre clairement des sons quelque soit l'endroit, indépendamment de l'emplacement et du nombre de hauts-parleurs utilisés. Le système peut aussi servir à générer des effets de premier ou d'arrière-plan. Cette dernière caractéristique est particulièrement utile pour clarifier ou brouiller le matériau musical par la projection du son en avant ou en arrière de l'espace d'écoute.

Andrew Gerzso.

Version documentation creation date: Sept. 13, 2019, 5:19 p.m., update date: May 16, 2024, 5:13 p.m.